

# Multiplication

Notiztitel

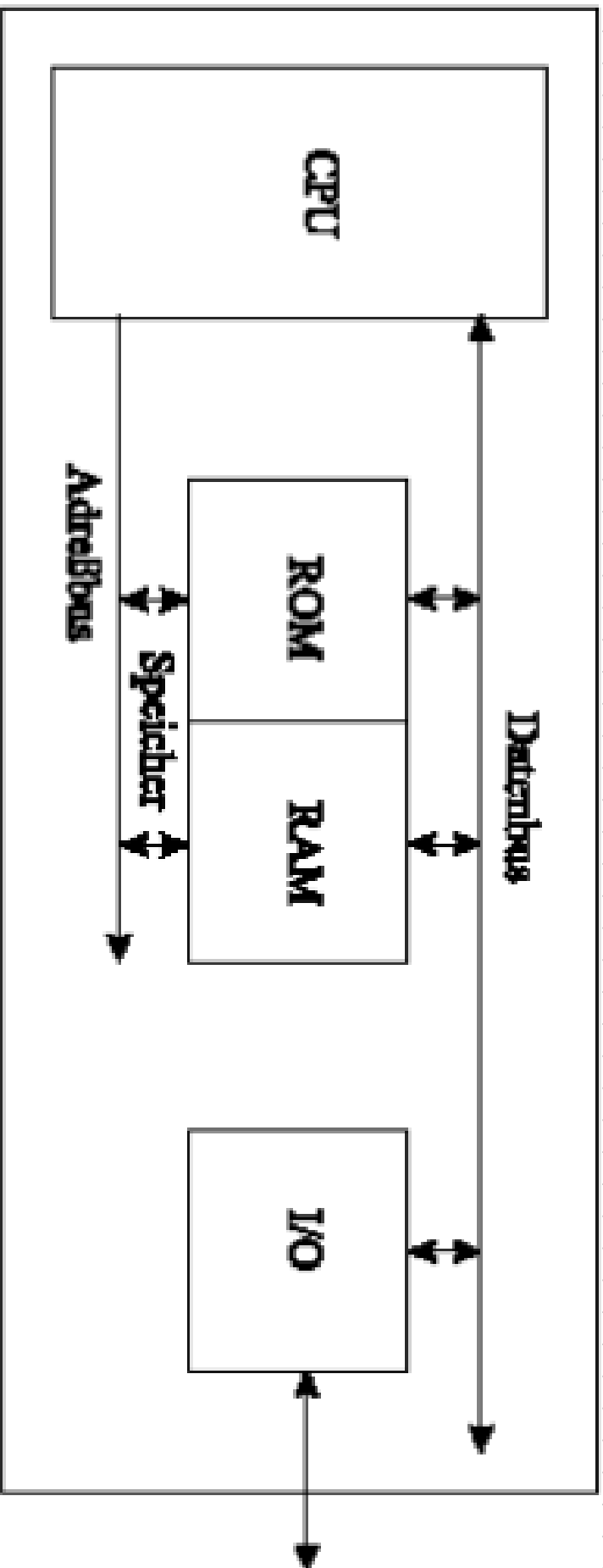
28.05.2003

z (nach Dec)	op	R AC1 AC0 v.	Add	R AC1 AC0 v.	Shift	R AC1 AC0 n.	Shift
init = 4		0 0000 1110					
3		0 0000 1110		0 0000 1110		0 0000 0111	
2	+	0 0000 0111		0 1100 0111		0 0110 0011	
1	+	0 0110 0011		1 0010 0011		0 1001 0001	
0	+	0 1001 0001		1 0101 0001		0 1010 1000	

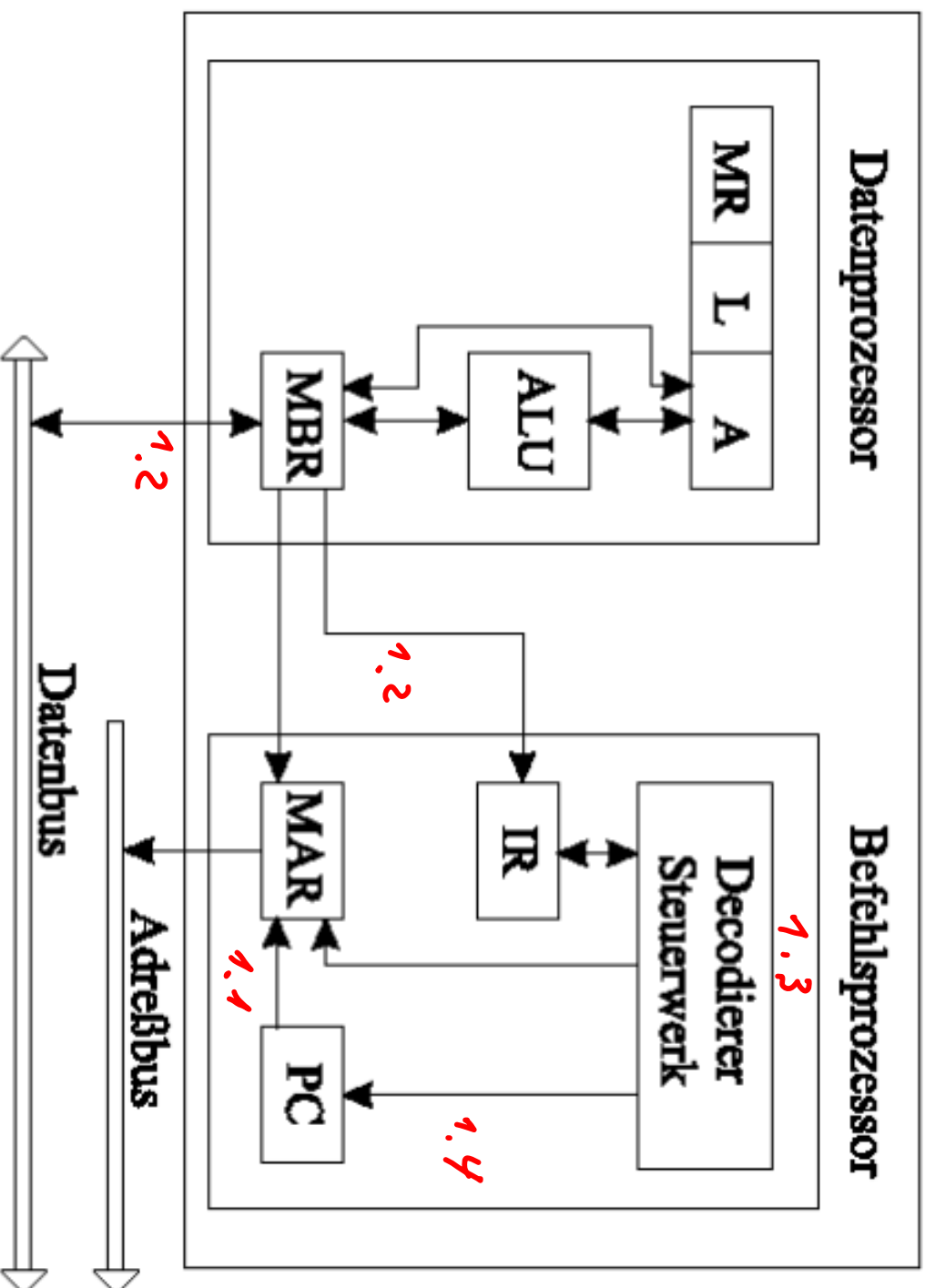
1100

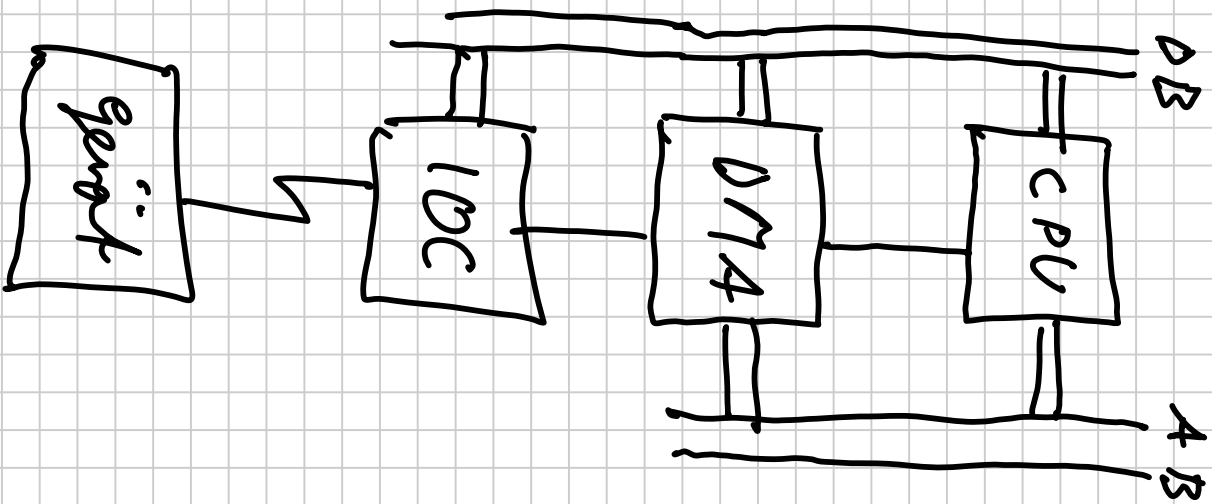
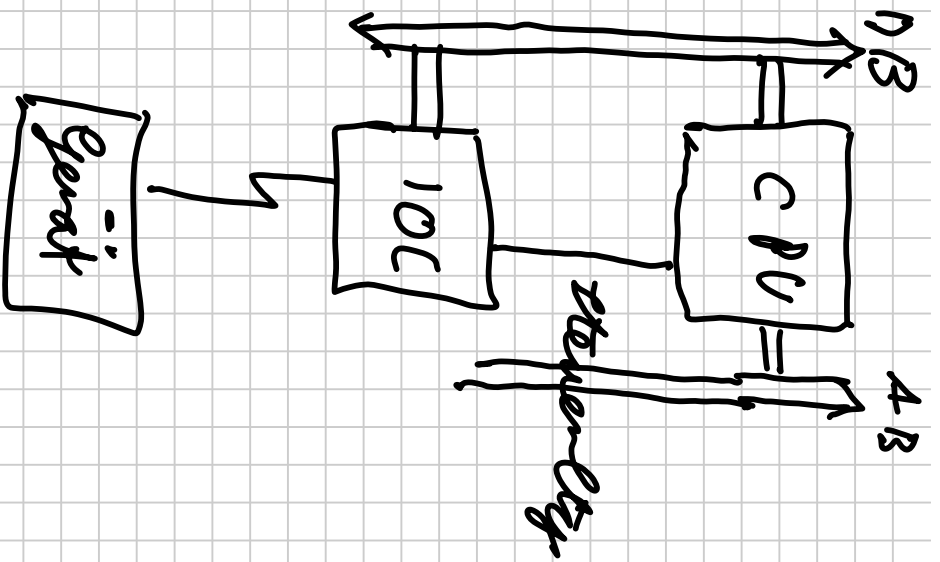
0110  
 1,100  
 100110  
 11001  
 10101

# Usm - Neumann - Rechner



# CPU







ADD



JZ

