

**Übungen zur Modellierung, Wintersemester 2007/08**

Ingo Frommholz (LF 138)  
Sprechstunde Donnerstag, 15-16 Uhr  
mod07@is.inf.uni-due.de

**Übungsblatt 8**

Abgabe bis **12.12.2007, 14:00 Uhr**

---

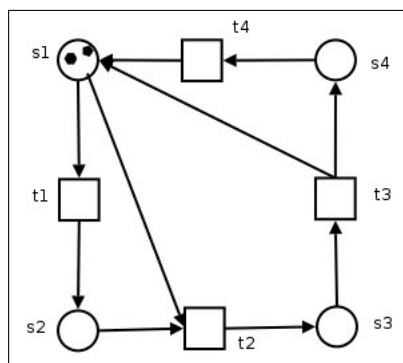
**Aufgabe 15: Modellierung Petrinetz**

Modelliert mit Hilfe eines S/T-Systems einen Geschenkautomaten, bei dem der Nutzer eine Münze einwirft. Falls diese angenommen wird bekommt man ein Weihnachtsgeschenk. Berücksichtigt, dass nach der Entnahme ein neues Geschenk aus dem Vorrat nachgefüllt werden muss, sowie den Fall, dass eine fehlerhafte Münzen zurückgeben wird.

10 Punkte

**Aufgabe 16: Invarianten**

Gegeben sei folgendes Petrinetz:



- (a) Bestimmt, ob für dieses Petrinetz Stellen- und Transitions-Invarianten existieren. Falls ja, gebt diese an.
- (b) Zählt alle Konflikt- und Kontaktsituationen auf.
- (c) Ist das Netz Deadlock-frei (mit Begründung)?

5 + 3 + 2 = 10 Punkte